

Használati és szerelési útmutató Beépíthető vákuumozó fiók



Feltétlenül olvassa el a Használati- és szerelési utasítást a felállítás –
beszerelés – üzembe helyezés előtt.
Ezzel megóvja önmagát és elkerüli a készülék károsodását.

Tartalom

Biztonsági utasítások és figyelmeztetések	4
Az ön hozzájárulása a környezetvédelemhez	13
Áttekintés	14
Fiók áttekintése	14
Kezelő- és kijelzőelemek	15
Mellékelt tartozékok	16
Első tisztítás	17
Kezelés	18
Fontos útmutatások a használathoz.....	18
Tanácsok	19
A vákuumfokozatok használata.....	20
Hegesztési fokozat használata.....	21
A tasakok vákuumozása és hegesztése.....	23
A tasak idő előtti lehegesztése.....	24
Befőttes üvegek és csavaros tetejű üvegek vákuumozása.....	25
Külső tárolóedények vákuumozása.....	27
Használat után.....	30
A vákuumozás megszakítása	30
Tisztítás és ápolás	31
A fiók előlapjának és üvegtetejének tisztítása.....	32
Vákuumkád és hegesztési felület tisztítása	32
Vákuumadapter tisztítása	32
A tasaktámaszték tisztítása.....	32
A szárítási folyamat végrehajtása	33
Mi a teendő, ha	34
Utólag vásárolható tartozékok	40
Ügyfélszolgálat	41
Kapcsolatfelvétel üzemzavarok esetén	41
Típustábla.....	41
Garancia	41
Telepítés	42
Biztonsági útmutatások a beépítéshez	42
Útmutatások a beépítéshez.....	43

Beépítési méretek.....	44
Beépítés magas vagy alsó szekrénybe	44
450 mm magas fülkékhez való kombinált készülék	45
590 mm magas fülkékhez való kombinált készülék	46
Oldalnézet	47
Csatlakozások és szellőzés	48
Beépítés	49
Elektromos csatlakozás.....	54

Biztonsági utasítások és figyelmeztetések

A beépíthető kamrás vákuumozó fiókot a továbbiakban az egyszerűség kedvéért csak fióknak nevezzük.

Ez a fiók megfelel a biztonsági előírásoknak. Szakszerűtlen használata azonban személyi sérülésekhez és anyagi károkhoz vezethet.

Olvassa el figyelmesen a használati és szerelési utasítást, mielőtt a fiókot üzembe helyezi. Ez fontos útmutatásokat tartalmaz a beépítéssel, a biztonsággal, a használattal és a karbantartással kapcsolatban. Ezáltal megóvhatja önmagát és másokat, valamint elkerülheti a fiók károsodását.

Az IEC 60335-1 szabványnak megfelelően a Miele kifejezetten felhívja a figyelmet arra, hogy a fiók telepítéséről szóló fejezetet, valamint a biztonsági előírásokat és figyelmeztetéseket feltétlenül el kell olvasni és be kell tartani.

A Miele nem tehető felelőssé azokért a károkért, amelyek ezeknek az útmutatásoknak a figyelmen kívül hagyásából származnak.

Őrizze meg a használati és szerelési utasítást, és adja azt tovább az esetleges következő tulajdonosnak.

Rendeltetésszerű használat

- ▶ Ez a fiók háztartásban és háztartáshoz hasonló környezetben való használatra készült.
- ▶ Nem alkalmas a szabadban történő felhasználásra.
- ▶ A fiókot kizárólag háztartási körülmények között használja élelmi-szerek vákuumozására az ehhez alkalmas vákuumtasakban valamint befőttes üvegek, csavaros tetejű üvegek illetve vákuumálló, műanyag vagy nemesacél tároló edények vákuumozására.
- ▶ Soha ne vákuumozzon élőlényt (pl. kagyló vagy tenger gyümölcsei).
- ▶ Azok a személyek, akik fizikai, érzékelési vagy értelmi képességeik miatt, illetve tapasztalatok vagy ismeretek hiányában nem tudják biztonságosan kezelni a fiókot, csak felügyelet mellett kezelhetik a készüléket. Ezeknek a személyeknek csak akkor szabad felügyelet nélkül használniuk a készüléket, ha működését úgy elmagyarázták nekik, hogy azt biztonságosan kezelni tudják. Képesnek kell lenniük arra, hogy felismerjék és megértsék a helytelen használatból adódó lehetséges veszélyeket.

Biztonsági utasítások és figyelmeztetések

Gyermekek a háztartásban

- ▶ A nyolc év alatti gyermekeket tartsa távol a fióktól, hacsak nem állandó felügyelet alatt állnak.
- ▶ Ezek a személyek csak akkor kezelhetik a fiókot felügyelet nélkül, ha úgy elmagyarázták nekik, hogy biztonságosan tudják kezelni. A gyermekeknek fel kell tudniuk ismerni és meg kell tudniuk érteni a helytelen használat lehetséges veszélyeit.
- ▶ Gyermekek felügyelet nélkül nem tisztíthatják a fiókot.
- ▶ Ügyeljen azokra a gyermekekre, akik a fiók közelében tartózkodnak. Soha ne hagyja a gyermekeket a készülékkel játszani.
- ▶ Működés közben a hegesztő felület forró. A vákuumtasak hegesztési varrata a hegesztés után is meglehetősen meleg. Tartsa távol a gyerekeket a fióktól, amíg a hegesztő felület és a hegesztési varrat le nem hűl annyira, hogy nem kell már égéstől tartani.
- ▶ Fulladásveszély! A gyermekek játék közben a csomagolóanyagokat (pl. fólia) magukra tekerhetik, vagy a fejükre húzhatják és megfulladhatnak. A csomagolóanyagokat tartsa távol a gyermekektől.

Műszaki biztonság

- ▶ A szakszerűtlen telepítési és karbantartási munkálatok vagy javítások veszélyeztethetik a felhasználót. A telepítési és karbantartási munkálatokat vagy javításokat csak a Miele által engedélyezett szakemberek végezhetik el.
- ▶ Egy megsérült fiók veszélyeztetheti az ön biztonságát. Ellenőrizze, hogy vannak-e a készüléken látható sérülések. Soha ne helyezzen üzembe sérült készüléket.
- ▶ Ügyeljen különösen az üvegtetőn és a kamratömítésen lévő sérülésekre és repedésekre. Az üvegtető sérülései robbanást okozhatnak. Soha ne használja a fiókot, ha az üvegtető és/vagy a kamratömítés sérült.
- ▶ A fiókba egy olajos vákuumpumpa van beépítve. Az olaj kifolyásának megakadályozásához a fiókot csak vízszintes pozícióban szállítsa és tárolja. Ne billentse meg a fiókot és ne állítsa soha a keskenyebb oldalára.
A garanciajogok elvesznek, ha helytelen szállítás vagy tárolás miatt az olaj kifolyik a pumpából.
- ▶ A fiók megbízható és biztonságos működése csak akkor biztosított, ha a nyilvános villamos hálózatra van csatlakoztatva.
- ▶ A fiók elektromos biztonsága csak akkor garantált, ha azt szabályszerűen kiépített védővezetékes (földelt) hálózati rendszerhez csatlakoztatja. Ennek az alapvető biztonsági előfeltételnek meg kell lennie. Kétség esetén elektrotechnikai szakemberrel ellenőriztesse az elektromos hálózatot.
- ▶ A fiók adattábláján található csatlakoztatási adatoknak (frekvencia és feszültség) feltétlenül meg kell egyezniük a villamos hálózat adataival, hogy a fiók ne károsodjon. Hasonlítsa össze ezeket az adatokat csatlakoztatás előtt. Kétség esetén kérdezzen meg elektrotechnikai szakembert.

Biztonsági utasítások és figyelmeztetések

- ▶ Az elosztók vagy hosszabbító kábelek nem garantálják a szükséges biztonságot (tűzveszély). Ezekkel ne csatlakoztassa a fiókot a villamos hálózatra.
- ▶ A biztonságos működés garantálása érdekében a fiókot csak beépítve használja.
- ▶ Ezt az edénymelegítő fiókot nem szabad nem rögzített helyeken (pl. hajókon) üzemeltetni.
- ▶ Az áramvezető csatlakozók megérintése, valamint a villamos és mechanikai felépítés megváltoztatása veszélyt jelent önre, és adott esetben a fiók működési zavarához vezethet. Soha ne nyissa ki a fiók házát.
- ▶ Ne kezelje soha a fiókot vizes vagy nedves kézzel.
- ▶ A garanciaigény nem érvényesíthető, ha a fiók javítását nem a Miele által engedélyezett Ügyfélszolgálat végzi el.
- ▶ Csak eredeti alkatrészek esetében garantálja a Miele, hogy a biztonsági követelményeket teljesítik. Hibás alkatrészeket csak ilyenekre szabad kicserélni.
- ▶ Ha a csatlakozó vezetékről eltávolították a dugaszoló csatlakozót, vagy ha a csatlakozó vezetéket nem látták el dugaszoló csatlakozóval, akkor a fiókot elektrotechnikai szakembernek kell a hálózatra csatlakoztatnia.
- ▶ Ha a hálózati csatlakozó vezeték sérült, azt egy elektrotechnikai szakembernek kell egy speciális csatlakozó vezetékre cserélni (Lásd a „Telepítés“, „Villamos csatlakozás“ fejezetet).
- ▶ Ha áramszünet fordul elő a vákuumozás alatt, akkor a vákuum a kamrában marad és az üvegtetőt nem lehet felnyitni. Soha ne próbálja kinyitni az üvegtetőt erővel vagy bármely szerszámmal. Az áramellátás visszaállása után az üvegtető kinyitható.

Biztonsági utasítások és figyelmeztetések

- Beszerelési és karbantartási munkák, valamint javítások előtt a fiókot le kell választani a hálózatról. Ehhez
- kapcsolja le a háztartás villamos hálózatának biztosítóit, vagy
 - csavarja ki teljesen a ház becsavarható biztosítóit, vagy
 - húzza ki a hálózati csatlakozót (ha van) a dugaszoló aljzatból. Ilyenkor ne a hálózati csatlakozókábelt húzza, hanem a hálózati csatlakozót.
- Ha a fiókot egy bútorelőlap (pl. ajtó) mögé szerelték, akkor a fiók működése alatt soha ne zárja azt be. A zárt bútorelőlap mögött megreked a hő és a nedvesség, ezáltal pedig károsodhat a fiók, a beépítőszekrény és a padló. Csak akkor zárja be a bútorajtót, ha a fiók teljesen lehűlt.

Biztonsági utasítások és figyelmeztetések

Szakszerű használat

- ▶ **Égési sérülésveszély!** A hegesztési felület üzemeléskor forró lesz. A vákuum tasak hegesztési varrata a hegesztés után is meglehetősen meleg. Ne érintse meg a hegesztési felületet és a varratot közvetlenül a vákuumozás után.
- ▶ **Tűzveszély!** Ne tároljon gyúlékony anyagot a fiók közelében.
- ▶ A teleszkópos sínek terhelhetősége legfeljebb 15 kg. Ha túlterheli a fiókot, illetve ha rááll vagy ráül a kinyitott fiókra, a sínek megsérülnek.
- ▶ Az üvegtető sérülései berobbanást okozhatnak. Ne tegyen semmilyen tárgyat az üvegtetőre. Ügyeljen arra, hogy leeső tárgyaktól ne sérüljön meg az üvegtető.
- ▶ Ne használja a fiókot és az üvegtetőt munka,- vágó vagy lerakó felületként.
- ▶ Úgy építse be a fiókot, hogy elegendő hely legyen a fiók kihúzására és az üvegtető kinyitására. Csak így tud a kamrába betekinteni és így tudja elkerülni azt, hogy a hegesztő felület és a hegesztési varrat megérintésétől megégesse magát.
- ▶ Folyadékok vákuumozásakor alacsony hőmérséklet esetén buborék képződhet, és optikai forrás keletkezik. Kicsaphat a gőz, ami a fiók működési zavaraihoz vezethet. Ezért élelmiszert (folyékony és szilárd) csak lehűtve vákuumozzon. Figyelje a vákuumozás folyamatát és előre hegeszse le a tasakot.
- ▶ Ha a vákuumpumpa beszívó nyílásába vagy a fiók belsejébe folyadék kerül, akkor ez a vákuumpumpa károsodását okozhatja.
- ▶ Az ételek és italok nedvességtartalma korrodálhatja a készüléket. Ne használja a fiókot ételek és italok tárolására.
- ▶ Soha ne vezesse be a fiókhoz csatlakoztatott csövet testnyílásba.

Biztonsági utasítások és figyelmeztetések

Befőttes üvegek és csavaros tetejű üvegek vákuumozása zárt vákuumozó kamrában:

▶ **Sérülésveszély!** Az üvegen és a csavaros tetejű üvegeken keletkező sérülések és repedések robbanást okozhatnak.

Csak kifogástalan állapotú üvegeket és tetőket vákuumozzon.

▶ **Sérülésveszély!** A vákuumozás során a magas nyomás miatt a fiók üvegteteje és a vákuumozó kamra deformálódik. Befőttes üvegek és csavaros tetejű üvegek nem érintkezhetnek a fiók üveg tetejével a vákuumozás alatt, mert az üvegtető védőrétege károsodhat, és az üvegtető széttörhet.

Csak max. 8 cm-es magasságú befőttes üvegeket és csavaros tetejű üvegeket vákuumozzon, hogy a biztonsági, min.1 cm-es távolság az üveg teteje és az üvegtető között biztosítva legyen.

Biztonsági utasítások és figyelmeztetések

Tisztítás és ápolás

▶ Áramütés veszély! A gőztisztító készülék gőze áramvezető alkatrészekre juthat, és zárlatot okozhat. A tisztításhoz soha ne használjon gőztisztító készüléket.

A csomagolóanyag megsemmisítése

A csomagolás megóvjja a készüléket a szállítási sérülésektől. A csomagolóanyagokat környezetvédelmi és hulladékkezelés-technikai szempontok alapján választották ki, így azok újrahasznosíthatók.

A csomagolásnak az anyagkörforgásba való visszavezetése nyersanyagot takarít meg és csökkenti a keletkező hulladék mennyiségét. Szakkereskedője visszaveszi a csomagolást.

A régi készülék ártalmatlanítása

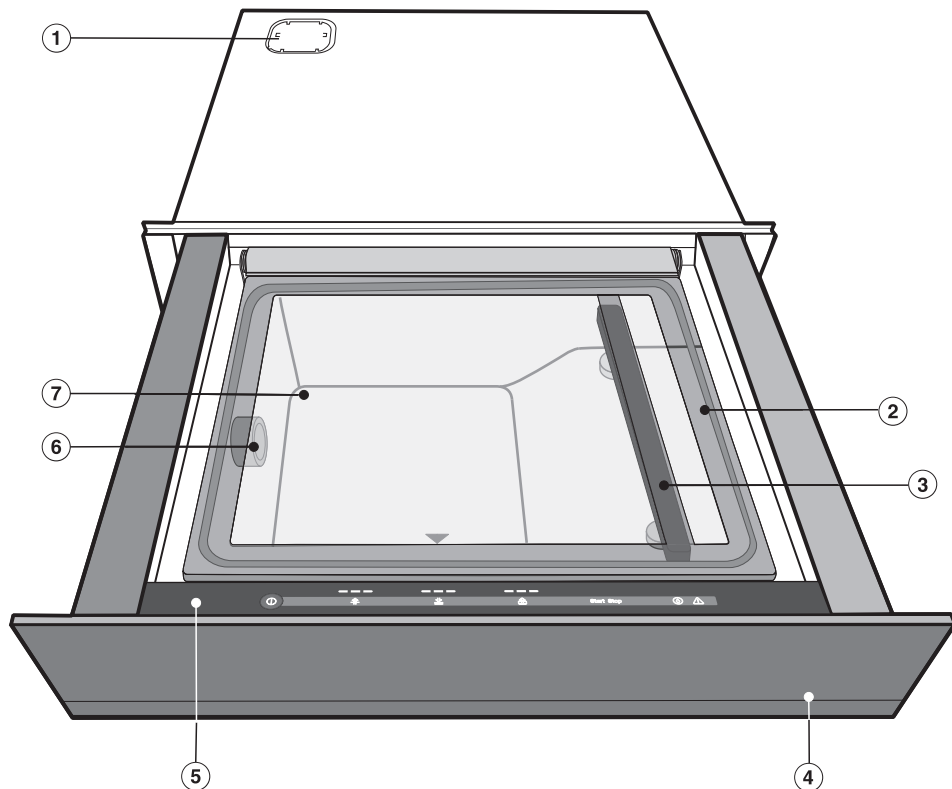
A elektromos és elektronikus készülékek még jelentős mennyiségben tartalmaznak értékes anyagokat. Tartalmaznak olyan anyagokat, összetevőket és alkatrészeket is, amelyek a készülékek működéséhez és biztonságához szükségesek voltak. Ezek a szemétbe kerülve vagy nem megfelelő kezelés esetén ártalmassá válhatnak az emberi egészségre és a környezetre. Ezért semmi esetre se dobja a háztartási szemétbe a régi készülékét.



Ehelyett használja az elektromos és elektronikus készülékek leadására és hasznosítására szolgáló hivatalos, kijelölt gyűjtő és visszavételi helyeket a helységben, a kereskedőknél vagy a Mielénél. A selejtezendő készüléken lévő esetleges személyes adatok eltávolításáért törvényileg saját maga felel. Kérjük, gondoskodjon arról, hogy selejtezendő készüléke az elszállításig gyermekbiztosan legyen tárolva.

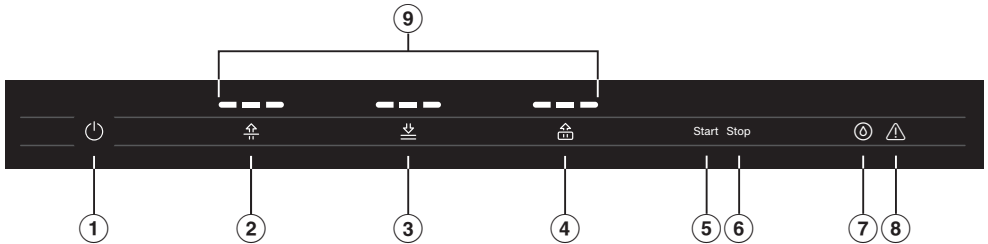
Áttekintés

Fiók áttekintése



- ① A levegőszűrő burkolata (l. a „Beszerelés“ c. fejezet „Beépítés“ c. részét)
- ② Üvegtető kamratömítéssel
Az üvegtető úgy zárható legkönnyebben, ha a kicsi fekete háromszöget lefelé nyomja.
- ③ Hegesztő felület a vákuumkádban és az üvegtető alsó oldalán lévő ellennyomás biztosító
- ④ Fiókfront Push2open funkcióval
A fiókot a burkolat közepének enyhe megnyomásával lehet nyitni és zárni.
- ⑤ Kezelő- és kijelzőelemek
- ⑥ Vákuumpumpa beszívónyílása /Vákuumadapter csatlakozása
- ⑦ Vákuumkád

Kezelő- és kijelzőelemek



Érintőgombok

- ① Be/Ki érintőgomb ①
A fiók be-/kikapcsolása
- ② érintőgomb
A vákuumfokozat beállítása
- ③ érintőgomb
A hegesztési fokozat beállítása/A tasak idő előtti lehegesztése
- ④ érintőgomb
A vákuumfokozat beállítása külső tárolók esetén
- ⑤ Start érintőgomb
A vákuumozás elindítása külső tárolók esetén
- ⑥ Stop érintőgomb
A következők megszakítása:
 - vákuumozás
 - vákuumozás
 - külső tárolók esetén
 - hegesztés
 - szárítás
- ⑦ érintőgomb
A szárítási folyamat kijelzése/leállítása
(l. a „Tisztítás és ápolás“ c. fejezet „A szárítási folyamat végrehajtása“ c. részét).

Kijelzők/ellenőrzőlámpák

- ⑧ ellenőrzőlámpa
Figyelmeztetést jelez
(l. a „Mi a teendő, ha ...“ c. fejezetet)
- ⑨ A szegmenssáv ellenőrzőlámpái
A következőket jelzik:
 - vákuumfokozat
 - hegesztési fokozat
 - vákuumfokozat
 külső tárolóedények esetén

Áttekintés

Mellékelt tartozékok

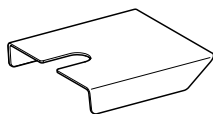
Utólagosan rendelhet a mellékelt és további tartozékokból szükség szerint (lásd „Vásárolható tartozékok“ fejezet).

Vákuumadapter



1 db adapter külső tároló edények vákuumozásához

Tasaktámaszték



1 Felhelyezési felület kis tasakokhoz

A fiókkal együtt szállított vákuumtasakok nem alkalmasak nyomás alatti gőzpárolóban történő használathoz.

Vákuumtasak VB 1828

50 db tasak folyékony és szilárd élelmiszerek tárolásához és szuvidálásához
180 x 280 mm (SzéxMa), 90 µm

Vákuumtasak VB 2435

50 db tasak folyékony és szilárd élelmiszerek tárolásához és szuvidálásához
240 x 350 mm (SzéxMa), 90°µm

- Távolítsa el az esetleg rajta levő védőfóliákat és matricákat.
- A biztonsági- és beépítési utasítások valamint a típustábla matricát nem szabad eltávolítani!

Ezzel megkönnyíti az Ügyfélszolgálat munkáját és a szerelési munkákat.

A fiók tisztítása első alkalommal

- Vegye ki az összes tartozékot a fiókból.



A nem megfelelő tisztítószeres károkat okozhatnak.

Az üvegtető és a kamratömítés károsodhat vagy karcosodhat.

Tisztításhoz ne használjon dörzsölő-, savtartalmú tisztítószeret vagy hegyes, éles tárgyakat.

- Kívül-belül tisztítsa meg a fiókot egy tiszta törülőkendővel, kézi mosogatószerrel és kevés meleg vízzel vagy egy tiszta, nedves mikroszálas kendővel.
- Utána puha kendővel törölje szárazra a felületeket.

Kezelés


Fontos útmutatások a haszná- lathoz

- Kizárólag élelmiszert vákuumozzon.
- Csak friss és kifogástalan élelmiszert használjon!
- Ügyeljen a higiéniai feltételekre, valamint a hűtőlánc folytonosságának betartására.
- Élelmiszereket csak vákuumozásra alkalmas vákuumtasakban, befőttes üvegben, csavaros tetejű üvegben illetve vákuumálló, külső tároló edényben vákuumozzon.

Javasoljuk, hogy a mellékelt vákuumtasakot használja (lásd a „Utólag vásárolható tartozékok“ c. fejezetet). Ezek fagy- és főzésállóak, és így különösen a hűtő- vagy fagyasztószekrényben való tárolásra és a szilárd vagy folyékony ételek szuvidálására alkalmasak.

- Csak hűtött élelmiszert vákuumozzon.
- Előfőzött- és sült élelmiszert is min. szobahőmérsékletre (kb. 20 °C) hűtse le a vákuumozás előtt. Olyan élelmiszereket, amelyeket általában nem hűtőszekrényben tárolnak, pl. száraz tészta vagy müzli, szobahőmérsékleten lehet vákuumozni.
- Ha az élelmiszert hideg vízzel lemosa, szárítsa meg vákuumozás előtt, hogy a víz ne gyűljön össze a tasakban vagy a tároló edényben.
- Csak olyan tasakot vákuumozzon, amelynek a maximális mérete 250 x 350 mm (oldalzárású tasak) vagy 240 x 350 mm (oldalzárás nélküli tasak).

- Ha vákuumozás után az élelmiszert szuvidálni szeretné, csak főzésálló vákuumtasakot használjon.
- A tasak nagyságát az élelmiszert nagyságához igazítsa. Ha a vákuumtasak túl nagy, túl sok levegő maradhat benne. A tasakot az élelmiszert méretéhez tudja szabni.
- Ha több élelmiszert akar egy tasakban vákuumozni, akkor az élelmiszereket egymás mellé, egyenletesen helyezze a tasakba.
- A vákuumtasakot szilárd élelmiszerttel $\frac{2}{3}$ -ig töltsen, folyadékkal max. $\frac{1}{3}$ -ig.
- Ahhoz, hogy kifogástalan hegesztési varratot kapjon, ügyeljen arra, hogy a tasak széle a hegesztési varrat területén száraz és zsírmentes legyen.
- A nyitott tasak szélét úgy helyezze a hegesztési felülettel párhuzamosan, hogy a széle kb. 2 cm-rel kilógjon a hegesztési felületről.
- Ügyeljen arra, hogy a vákuumpumpa szívónyílását ne takarja el a tasak.
- Minden vákuumtasakot csak egyszer használjon.
- Hűtésre alkalmas élelmiszereket a vákuumozás után hűtőszekrényben tárolja vagy fagyassza le.
- Ha befőttes üvegeket és csavaros tetejű üvegeket vákuumoz, ügyeljen az üvegek és a tetők kifogástalan állapotára.

 A robbanás sérülésveszélyt okozhat.

Az üvegtető sérülései robbanást okozhatnak.

Befőttes- vagy csavaros tetejű üvegeket csak zárt vákuumkamrában vákuumozza.

- Az üvegek nem lehetnek 8 cm-nél magasabbak, hogy a min. 1 cm-es biztonsági távolság a fiók üvegtetejéhez biztosítva legyen. Biztosítsa a vákuumozási folyamat előtt, hogy az üvegek a maximális magasságot ne lépjék túl.

Tanácsok

- A vákuumozás előtt a folyadékokat fagyassza le. Így a vákuumtasakot $\frac{2}{3}$ -ig tudja megtölteni.
- A megtöltéshez hajtsa kifelé a tasak szélét. Így a hegesztési varrat tiszta és kifogástalan lesz.
- Ha nem biztos abban, hogy az élelmszer, pl. bogyós gyümölcs vagy chips a vákuumozás közben a tasakban eldeformálódik-e, kezdje a legalacsonyabb vákuum fokozaton.

Kezelés

A vákuumfokozatok használata

A vákuumozást három fokozaton lehet elvégezni.

Minél magasabb a választott vákuumfokozat, annál nagyobb a vákuum.

Vákuumfokozat	A használat célja
■ □ □	Tárolás, csomagolás és adagolás Ideális a következőkhöz: <ul style="list-style-type: none">- nyomásra rendkívül érzékeny élelmiszerek, pl. saláta, bogyós gyümölcsök vagy chips;- folyékony anyagot tartalmazó befőttés üvegek és csavaros tetejű üvegek, pl. mártások, savanyúságok.
■ ■ □	Marinálás, pácolás, szuvidálás és fagyasztás Ideális a következőkhöz: <ul style="list-style-type: none">- nyomásra érzékeny élelmiszerek, pl. laza hússzerkezetű halfilé;- szószok és magas folyadéktartalmú élelmiszerek (> 50 g), pl. raguk, curryk;- szilárdabb vagy szárazabb tartalmú befőttés és csavaros tetejű üvegek, pl. lekvár, pesto vagy sütemény.
■ ■ ■	Szuvidálás, fagyasztás és készletezés Ideális a következőkhöz: <ul style="list-style-type: none">- húsok és szilárdabb élelmiszerek, pl. burgonya, sárgarépa;- kemény sajtok (készletezés);- alacsony folyadéktartalmú élelmiszerek (\leq 50 g), pl. hús fűszerolajjal.

Hegesztési fokozat használata


A vákuumtasakok hegesztésére 3 fokozat áll rendelkezésre.

A hegesztési fokozat a tasak anyagának erősségétől függ. Minél erősebb a tasak anyaga, annál magasabb hegesztési fokozatot kell választani.

A mellékelt vákuum tasakhoz a 3-as hegesztési fokozatot ajánljuk.


Tanács: Ha több vákuumozási folyamat közvetlenül követi egymást, a hegesztési felület fokozottan melegszik. Néhány folyamat után az eggyel alacsonyabb hegesztési fokozatot választhatja.

Kezelés

 A robbanás sérülésveszélyt okozhat.

Az üvegtető sérülései robbanást okozhatnak.


Ha sérült az üvegtető, akkor soha ne üzemeltesse a fiókot.

 Hibás működés elszennyeződött, és/vagy lefedett érintógombok miatt.

Az érintógombok nem reagálnak vagy véletlen kapcsolási műveletek jönnek létre vagy adott esetben automatikusan kikapcsol a fiók.

Tartsa tisztán az érintógombokat és kijelzőket.

Ne helyezzen tárgyakat az érintógombokra és kijelzőkre.



 A folyadékok károkat okozhatnak.



Ha a vákuumozási folyamat során a vákuumpumpa beszívó nyílásába vagy a fiók belsejébe folyadék kerül, akkor ez a vákuumpumpa károsodását okozhatja.

A vákuumtasakot folyadékkal max. $\frac{1}{3}$ -ig. töltsse.



A tasakok vákuumozása és hegesztése

- Töltse meg a vákuumtasakot.
- Nyissa ki a fiókot és az üvegtetőt.
- Helyezze a vákuumtasakot a vákuumkádba úgy, hogy a tasak nyitott széle a hegesztési felületen legyen. Ügyeljen arra, hogy a tasak széle gyűrődésmentesen helyezkedjen el a hegesztési felület közepén.
- Ha a zacskó túl kicsi, és becsúszik a vákuumkádba, akkor helyezze alá a tasaktámasztékot.
- A Ki/Be érintőgombbal ① kapcsolja be a fiókot.

Ekkor világítani kezdenek a(z)  és  érintőgombok feletti szegmenssávok ellenőrzőlámpái.

- Nyomja meg a(z)  érintőgombot annyiszor, amíg a kívánt vákuumfokozat ellenőrzőlámpája világítani nem kezd a szegmenssávon.
- Nyomja meg a(z)  érintőgombot annyiszor, amíg a kívánt hegesztési fokozat ellenőrzőlámpája világítani nem kezd a szegmenssávon.
- Zárja be az üvegtetőt, és enyhén nyomja meg.

Tanács: Az üvegtető lezárásához nyomja meg a kis fekete háromszöget.

Elindul a vákuumozási folyamat. A(z)  start érintőgomb kialszik, a(z)  stop érintőgomb pedig világít.

Az alábbi jelenségek a vákuumozás alatt normálisak, és nem utalnak hibára vagy a készülék sérülésére:

- a tasak először felfújódik, mielőtt az étel köré zárul,
- a folyadékok buborékokat képeznek, így úgy tűnik, mintha forna az étel

Ha a vákuumozás alatt azt veszi észre, hogy a folyadék kifutni készül, befejezheti a folyamatot, és idő előtt lehegesztheti a tasakot (l. a „Kezelés“ c. fejezet „A tasak idő előtti lehegesztése“ c. részét).

Kezelés

A vákuumozás után

Megszólal egy hangjelzés.

- Nyissa ki az üvegtetőt.

 A forró felületek égési sérülést okozhatnak.

A hegesztési felület és a hegesztési varrat forró.

Ne érintse meg a hegesztési felületet és a varratot közvetlenül a vákuumozás után.


- Vegye ki a vákuumtasakot a vákuumkádból.

Mielőtt egy új vákuumozási folyamatot indít el, ellenőrizze, hogy a vákuumkamra és a hegesztési felület tiszta és száraz-e.

Adott esetben távolítsa el a szennyeződések és a maradék folyadékot.


A tasak idő előtti lehegesztése


A választott vákuum fokozat elérése előtt a vákuumozási folyamatot befejezheti, és a tasakot lehegesztheti.

- Érintse meg az  érintógombot.

A vákuumozási folyamat befejeződik. Néhány másodperc múlva a készülék lehegeszti a tasakot.

A tasak sikeres lehegesztése csak akkor lehetséges, ha a minimális vákuum (1-es vákuum fokozat) a kamrában létrejött.


Érintse meg újra az  érintógombot, ha a kívánt vákuumot még nem érte el. Műszaki okok miatt néhány másodpercig eltart, amíg a készülék a tasakot lehegeszti.

 A robbanás sérülésveszélyt okozhat.

Az üvegen és a csavaros tetejű üvegeken keletkező sérülések és repedések robbanást okozhatnak.

Csak kifogástalan állapotú üvegeket és tetőket vákuumozzon.


Üvegeket csak 1-es vagy 2-es vákuum fokozattal vákuumozzon.



 Az üvegtető deformálódása károk okozhat.



A keletkező nyomás eldeformálhatja az üvegtetőt.

Csak max. 8 cm-es magasságú üvegeket vákuumozzon, hogy a biztonsági, 1 cm-es távolság az üveg teteje és az üvegtető között biztosítva legyen.



Befőttes üvegek és csavaros tetejű üvegek vákuumozása

- Zárja le az üveget a hozzá tartozó tetővel és gumitömítéssel, vagy csavarja rá kissé a tetőt.
- Nyissa ki a fiókot és az üvegtetőt.
- Tegye az üveget a vákuumkádba.
- A Ki/Be érintőgombbal  kapcsolja be a fiókot.

Ekkor világítani kezdenek a(z)  és  érintőgombok feletti szegmenssávok ellenőrzőlámpái.

- Nyomja meg a(z)  érintőgombot annyiszor, amíg az 1. vagy 2. vákuumfokozat ellenőrzőlámpája világítani nem kezd a szegmenssávon.
- Nyomja meg a(z)  érintőgombot annyiszor, amíg az 1. hegesztési fokozat ellenőrzőlámpája világítani nem kezd a szegmenssávon.
- Zárja be az üvegtetőt, és enyhén nyomja meg.

Tanács: Az üvegtető lezárásához nyomja meg a kis fekete háromszöget.

Elindul a vákuumozási folyamat. A(z)  érintőgomb kialszik, a(z)  érintőgomb pedig világít.

Kezelés

A vákuumozás után

Megszólal egy hangjelzés.

- Nyissa ki az üvegtetőt.

 A forró felületek égési sérülést okozhatnak.

A hegesztési felület forró.

Ne érintse meg a hegesztési felületet közvetlenül a vákuumozás után.

- Vegye ki az üveget a vákuumkádból.

Mielőtt egy új vákuumozási folyamatot indít el, ellenőrizze, hogy a vákuumkamra és a hegesztési felület tiszta és száraz-e.

Adott esetben távolítsa el a szennyeződések és a maradék folyadékot.

⚠ A robbanás sérülésveszélyt okozhat.

Külső üveg tárolóedények a vákuumozás alatt berobbanhatnak. Csak vákuumálló műanyag vagy nemesacél tárolóedényeket vákuumozzon.

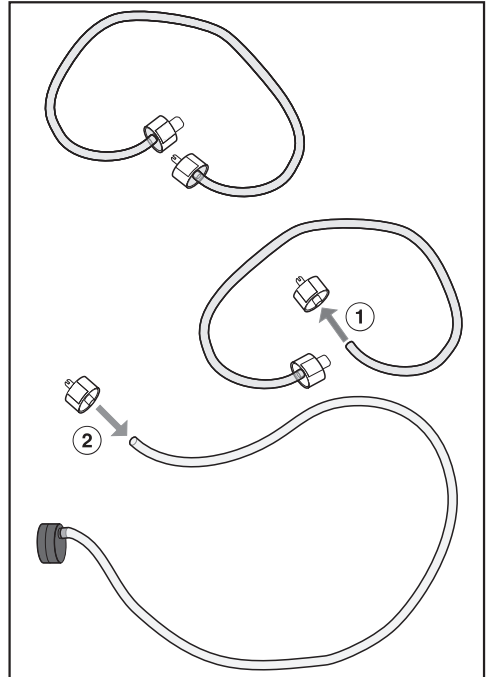
A külső tárolóedények vákuumozásához a caso[®] cég vákuum tárolószettjét ajánljuk. Ezeket az edényeket a mellékelt vákuum adapter segítségével csatlakoztathatja a fiókhoz.

A 700 ml-es befogadóképességű vákuumedények a vákuumozás során megsérülhetnek.

Az ilyen edényeket csak 1. és 2. vákuumfokozaton vákuumozza.

Külső tárolóedények vákuumozása

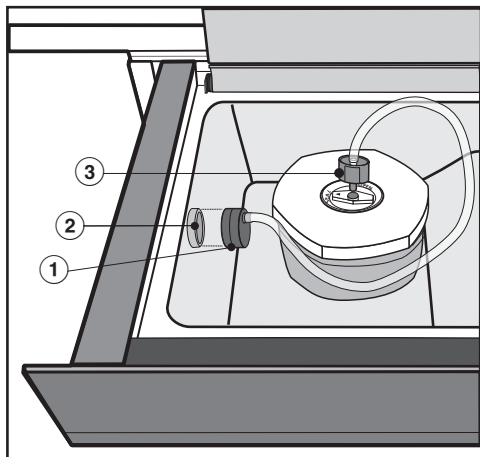
Az alábbi útmutató a caso[®] vákuumedény-készlet egyik edényének vákuumozását írja le.



- A vákuumadapter előkészítése: húzza le az edénykészlet csatlakozótömlőjéről az edénytető csatlakozódugaszát (kicsi átmérő) ①.
- Helyezze fel a csatlakozódugaszt a vákuumadapter tömlővégére ②. A biztos tartás érdekében ügyeljen arra, hogy a tömlővég legalább 0,5 cm-rel a csatlakozódugasz nyílása fölé legyen helyezve.
- A tárolóedényt a peremétől maximum 3 cm-ig töltsen meg.

Kezelés

- Tegye a tetőt a tárolóedényre, és nyomja meg.
- Nyissa ki a fiókot és az üvegtetőt.



- Tegye a vákuumadaptert ① a vákuumpumpa beszívónyílásához ②.
- Helyezze a csatlakozódugaszt ③ a tárolóedény tetejére. Ügyeljen arra, hogy a tető forgózárja „SEAL“ (zárva) állásban legyen.
- A Ki/Be érintőgombbal ① kapcsolja be a fiókot.

Ekkor világítani kezdenek a(z) ☼ és ☽ érintőgombok feletti szegmenssávok ellenőrzőlámpái.

- Érintse meg a(z) ☼ érintőgombot.

Ekkor kialszanak a(z) ☼ és ☽ érintőgombok feletti szegmenssávok ellenőrzőlámpái. Világítani kezdenek a(z) ☼ érintőgomb feletti szegmenssávok ellenőrzőlámpái és a(z) start érintőgomb.

- Nyomja meg a(z) ☼ érintőgombot annyiszor, amíg a kívánt vákuumfokozat ellenőrzőlámpája világítani nem kezd a szegmenssávon.

- Érintse meg a(z) start érintőgombot.

Elindul a vákuumozási folyamat. A(z) start érintőgomb kialszik, a(z) stop érintőgomb pedig világít.

A fiók üvegtetejét hagyja nyitva a teljes vákuumozási folyamat alatt.

Erős buborékképződés esetén a(z) stop érintőgombbal megszakíthatja a vákuumozás folyamatát (lásd a „Kezelés“ c. fejezet „A vákuumozás megszakítása“ c. részét).

A vákuumozás után

Megszólal egy hangjelzés.

- Húzza le a csatlakozódugaszt a tárolóedény tetejéről. Ügyeljen arra, hogy a tető forgózára továbbra is a „SEAL“ (zárva) állásban legyen.
- Vegye le a vákuumadaptert a vákuumpumpa beszívónyílásáról.

Mielőtt új vákuumozási folyamatot indítana el, ellenőrizze, hogy a vákuumadapter a tömlővel együtt és a vákuumkamra tiszta és száraz-e.

Adott esetben távolítsa el a szennyeződések és a maradék folyadékot.

Kezelés

Használat után

- A Ki/Be érintőgombbal ① kapcsolja ki a fiókot.
- Tisztítsa és szárítsa meg a fiókot – adott esetben a tartozékokat is – a „Tisztítás és ápolás“ c. fejezetben leírtak szerint.
- Csak akkor zárja be az üvegtetőt, ha a vákuumkamra teljesen száraz.
- Csupkja be a fiókot.

Az utoljára kiválasztott vákuum- és hegesztési fokozatot a készülék a következő bekapcsoláskor automatikusan beállítja, és kijelzi a kezelőpanelen.


A vákuumozás megszakítása

A vákuumozási folyamatot bármikor megszakíthatja, pl. ha észreveszi, hogy a tasak széle nem jó helyen van, vagy a tető forgózárja nem a „SEAL“ (zárva) állásban van.

Vegye figyelembe, hogy a művelet megszakításakor a tasakot többé nem lehet lehegeszteni.

- Érintse meg a(z) stop érintőgombot.

A vákuumozási folyamat megszakad.

 Az áramütés sérülésveszélyt okoz.

A gőztisztító készülék gőze áramvezető alkatrészekre juthat, és zárlatot okozhat.

A fiók tisztításához soha ne használjon gőztisztító készüléket.

 A forró felületek égési sérülést okozhatnak.

A hegesztési felület közvetlenül a vákuumozás után forró.

Tisztítás előtt várja meg, amíg a hegesztési felületet lehűl.

Minden felület elszíneződhet vagy megváltozhat, ha nem megfelelő tisztítószereket használ. Kizárólag háztartásban szokásos szereket használjon.

Minden felület karcolódik. Üvegfelületek esetén a karcolások bizonyos körülmények között töréshez vezethetnek.

A tisztítószerek maradványait rögtön távolítsa el.

Ha a szennyeződések hosszabb ideig vannak a felületen, bizonyos körülmények között már nem távolíthatók el.

A felületek elszíneződhetnek vagy megváltozhatnak.

A legjobb, ha azonnal eltávolítja a szennyeződések.

- A tisztításhoz kapcsolja ki a fiókot:
- Minden használat után tisztítsa és szárítsa meg a fiókot és a tartozékokat.
- Csak akkor zárja be az üvegtetőt, ha a vákuumkamra teljesen száraz.

Nem használható tisztítószer

A felületek károsodásának elkerülése érdekében ne használjon a tisztításhoz


- szóda-, ammónia-, sav- vagy klorid-tartalmú tisztítószereket,
- vízkőoldó tisztítószereket,
- súroló hatású tisztítószereket, pl. súrolóport, folyékony súrolószert, polírozó tisztítószereket,
- oldószertartalmú tisztítószereket,
- nemesacél-tisztító szereket,
- üvegkerámia főzőlapokhoz készült tisztítószert,
- mosogatógép-tisztítót,
- sütőtisztítót vagy spray-ket,
- dörzsölő kemény szivacsot és keféket, pl. edénysúroló szivacsot,
- vagy éles fémpengét.

Tisztítás és ápolás

A fiók előlapjának és üvegtetejének tisztítása

- Háztartási üvegtisztítóval vagy egy tiszta, nedves mikroszálas kendővel távolítsa el a szennyeződéseket és ujjlenyomatokat.
- Utána puha kendővel törölje szárazra a felületeket.

Vákuumkád és hegesztési felület tisztítása

 A folyadékok károkat okozhatnak.

Ha a vákuumpumpa beszívó nyílásába folyadék kerül, akkor ez a vákuumpumpa károsodását okozhatja. Ügyeljen arra, hogy ne kerüljön víz a vákuumpumpa beszívó nyílásába.

Tanács: A könnyebb tisztításhoz a hegesztő felületet felfelé húzva leveheti.

- Tiszta törlőkendővel, kézi mosogatószerrel és kevés meleg vízzel vagy egy tiszta, nedves mikroszálas kendővel azonnal távolítsa el a szennyeződéseket.
- A tisztítószerek maradványait egy kevés tiszta vízzel távolítsa el.
- Utána puha kendővel törölje szárazra a felületeket.

Vákuumadapter tisztítása



- Tisztítsa meg a vákuumadaptert egy tiszta törlőkendővel, kézi mosogatószerrel, meleg vízzel vagy egy tiszta, nedves mikroszálas kendővel.
- Ezután törölje szárazra a vákuumadaptert egy törlőkendővel.
- Csak akkor használja újra a vákuumadaptert, ha teljesen száraz.

A tasaktámaszték tisztítása

- A tasaktámasztékot tiszta törlőkendővel, kézi mosogatószerrel és meleg vízzel vagy tiszta, nedves mikroszálas kendővel tisztítsa meg.
- Utána puha kendővel törölje szárazra a tasaktámasztékot.
- Csak akkor használja újra a tasaktámasztékot, ha az már teljesen száraz.

A szárítási folyamat végrehajtása

Az élelmiszerek vákuumozása során nedvesség kerül a vákuumpumpa olajkörébe. A nedvesség eltávolításához bizonyos üzemdő elteltével szárítási folyamat indítása szükséges.


Ha szárítást kell végezni, a fiók kezelőpanelén található  érintógomb világít. Az érintógomb sárgán világít, és 10 további vákuumozást lehet elvégezni. Ha a(z)  érintógomb pirosan világít, feltétlenül el kell végezni a szárítást. Ettől kezdve a fiók zárolódik, és nem használható egyéb célra.


Azt javasoljuk, hogy a fiók zárolása előtt végezze el a szárítást.


A teljes szárítási folyamat max. 20 percig tart.


A szárítási folyamat alatt a vákuumkamrában nem lehet semmi, és el kell távolítani a maradék folyadékot is belőle.

Adott esetben tisztítsa és szárítsa meg a vákuumkamrát.

- Érintse meg a(z)  érintógombot.
- Csukja le az üvegtetőt.

A szárítási folyamat elindul. A teljes folyamat alatt sárgán villog a(z)  érintógomb.

A szárítási folyamatot a(z)  érintógommbal szakíthatja meg. Megszakítás esetén a szárítást meg kell ismételni a hátralévő vákuumozások lejáratá után vagy a fiók következő bekapcsolásakor.

Ha a szárítási folyamat befejeződött, megszólal egy hangjelzés, és kialszik a(z)  érintógomb. Ezt követően a fiókot a szokásos módon használhatja.


A kijelzőn a legutóbb kiválasztott vákuum- és hegesztési fokozat jelenik meg.

Mi a teendő, ha ...

A legtöbb üzemzavart és hibát, amelyek a napi üzemeltetés során felléphetnek, saját maga is el tudja háritani. Sok esetben időt és költséget takaríthat meg, mivel nem kell hívnia az Ügyfélszolgálatot.


A következő táblázatok segítenek önnek abban, hogy megtalálja az üzemzavar vagy a hiba okát, és elhárítsa azt.

Probléma	Ok és elhárítás
Az ajtót nem lehet kinyitni.	A fiók hátoldalán található biztonsági csavarokat nem távolították el. ■ Forduljon az Ügyfélszolgálathoz.
A fiókot nem lehet bekapcsolni.	A hálózati csatlakozó nincs megfelelően bedugva. ■ Dugja be a hálózati csatlakozót. A biztosító kioldott. ■ Kapcsolja vissza a biztosítékot (A biztosíték minimális értékét lásd a típustáblán). Abban az esetben, ha a biztosító visszakapcsolása/visszacsavarása, illetve a készülék FI-reléjének visszakapcsolása után még mindig nem tudja a fiókot üzembe helyezni, forduljon elektrotechnikai szakemberhez vagy az Ügyfélszolgálathoz.
A fiók üzembe helyezésénél egy hangos csattanás hallatszott.	A szállítási biztosíték nem lett eltávolítva és a levegőszűrő nincs beépítve. ■ Forduljon az Ügyfélszolgálathoz.
A fiók önmagától kikapcsolt.	A fiók energiatakarékosági okokból automatikusan kikapcsol, ha a fiók bekapcsolása vagy a vákuumozási folyamat befejezése után egy meghatározott időn belül nem történik további kezelés. ■ Kapcsolja be ismét a fiókot.
Az érzékelőgombok többszöri érintésre sem reagálnak.	A kezelőpanelen valamilyen tárgy található vagy szennyezett illetve nedves. ■ Távolítsa el a tárgyakat és/vagy tisztítsa és szárítsa meg a kezelőpanelt.
A vákuumozási folyamat tovább tart, mint szokott.	A vákuumpumpában lévő olaj erősen felmelegedett. ■ Hűtse a fiókot 1 órán keresztül, mielőtt újra vákuumozni kezd. ■ Ha több vákuumozási folyamatot végez egymás után, mindig várjon legalább 2 percet két folyamat között. Így elkerülhető, hogy az olaj erősen felmelegedjen.

Probléma	Ok és elhárítás
<p>A vákuumtasak nem záródik le idő előtt.</p>	<p>A sikeres lehegesztéshez szükséges vákuumot (1-es vákuumfokozat) még nem érte el.</p> <ul style="list-style-type: none"> ■ Ismét vagy addig érintse meg az  érintógombot, amíg a vákuumozási folyamat befejeződik és a tasak lezáródik.
<p>Minden érintógomb ki-aludt. Az üvegtetőt nem lehet kinyitni.</p>	<p>A vákuumozási folyamat alatt áramkimaradás volt. A vákuumkamra még vákuum alatt áll, ezért nem lehet kinyitni.</p> <div style="border: 1px solid gray; padding: 5px; margin: 10px 0;"> <p>A fiókban károk keletkezhetnek. Semmi esetben sem próbálja meg erőszakkal vagy szerszám segítségével kinyitni az üvegtetőt.</p> </div> <ul style="list-style-type: none"> ■ Ha az áramellátás újra helyreállt, az inicializálás (az összes érzékelógomb és kijelző elem felgyulladás) után újra ki tudja nyitni az üvegtetőt. ■ Adott esetben újra indítsa el a vákuumozási folyamatot.
<p>A vákuumozás után túl sok levegő marad a tasakban.</p>	<p>A vákuumozási fokozat túl alacsony volt.</p> <ul style="list-style-type: none"> ■ Indítsa el újra a vákuumozási folyamatot egy új vákuumtasakkal és magasabb vákuumozási fokozattal. <p>A vákuumtasak túl nagy az élelmiszerhez.</p> <ul style="list-style-type: none"> ■ Egy új, kisebb vákuumtasakot használjon vagy vágja le a tasakot az élelmiszer méretének megfelelően. ■ Indítsa el újra a vákuumozási folyamatot, adott esetben egy nagyobb vákuumozási fokozaton.
<p>Több vákuumozási folyamat után a hegesztési varrat hibás/nem hegeszt folyamatosan.</p>	<p>A hegesztési felület túlforrósodott.</p> <ul style="list-style-type: none"> ■ Legalább 2 percet várjon két vákuumozási folyamat között. Így elkerülhető, hogy a hegesztési felület újra felforrósodjon.


Mi a teendő, ha ...

Probléma	Ok és elhárítás
<p>A tasak széle nincs teljesen lehegesztve.</p>	<p>A tasak széle nem a hegesztési felület közepén helyezkedett el, vagy elcsúszott.</p> <ul style="list-style-type: none"> ■ Fektesse a tasak szélét a hegesztési felület közepére. Ügyeljen arra, hogy a tasak széle párhuzamos legyen a hegesztési felülettel, és kb. 2 cm-rel nyúljon túl rajta. ■ Ha a vákuumtasak túl kicsi, tegye rá a tasaktámasztékra.
	<p>A vákuumtasak szélesebb, mint 25 cm.</p> <ul style="list-style-type: none"> ■ Legfeljebb 25 cm széles vákuumtasakat használjon.
<p>A hegesztési varrat nem volt elég stabil, és felszakadt.</p>	<p>A tasak széle szennyezett (belül és kívül). Ahhoz, hogy kifogástalan hegesztési varratot kapjon, ügyeljen arra, hogy a tasak széle a hegesztési varrat területén száraz és zsírmentes legyen.</p> <ul style="list-style-type: none"> ■ A megtöltéshez hajtsa kifelé a tasak szélét. Így a hegesztési varrat tiszta és kifogástalan lesz.
	<p>A tasak pereme nem ráncmentesen feküdt a hegesztési felületen.</p> <ul style="list-style-type: none"> ■ Fektesse a tasak peremét ráncmentesen a hegesztési felületre.
	<p>A hegesztési fokozat túl alacsony volt.</p> <ul style="list-style-type: none"> ■ Indítsa el újra a vákuumozási folyamatot adott esetben egy új vákuumtasakkal és magasabb hegesztési fokozaton.
	<p>Az ellennyomási felület gumírozása nem egyenletesen van felszerelve.</p> <ul style="list-style-type: none"> ■ Simítsa egyenesre a gumírozást.
	<p>A hegesztési felület és/vagy ellennyomási felület sérült.</p> <ul style="list-style-type: none"> ■ A cseréhez hívja a Miele Ügyfélszolgálatot.

Probléma	Ok és elhárítás
<p>Kifogástalan hegesztési varrat ellenére a tasak nem tartja a vákuumot.</p>	<p>A vákuumtasak hegyes, szűrős tárgyaktól pl. hegyes tészta vagy csont megsérült.</p> <ul style="list-style-type: none"> ■ Indítsa el újra a vákuumozási folyamatot egy új vákuumtasakkal, adott esetben alacsonyabb vákuumozási fokozattal. ■ Amennyiben lehetséges használjon egy külső tárolóedényt.
<p>A hegesztési varrat egy vagy több helyen hibás/nem folyamatosan hegesztett.</p>	<p>A hegesztési- és/vagy ellennyomási felület szennyezett vagy maradék nedvesség található a hegesztési felületen.</p> <ul style="list-style-type: none"> ■ Tisztítsa és szárítsa meg a hegesztési- és/vagy ellennyomási felületet. <p>Az ellennyomási felület gumírozása nem egyenletesen van felszerelve.</p> <ul style="list-style-type: none"> ■ Simítsa egyenesre a gumírozást. <p>A tasak széle szennyezett (belül és kívül). Ahhoz, hogy kifogástalan hegesztési varratot kapjon, ügyeljen arra, hogy a tasak széle a hegesztési varrat területén száraz és zsírmentes legyen.</p> <ul style="list-style-type: none"> ■ A megtöltéshez hajtsa kifelé a tasak szélét. Így a hegesztési varrat tiszta és kifogástalan lesz. <p>A tasak pereme nem ráncmentesen fektet a hegesztési felületen.</p> <ul style="list-style-type: none"> ■ Fektesse a tasak peremét ráncmentesen a hegesztési felületre.
<p>Bár a szárítási menet lezajlott, világít az  érzékelőgomb. A fiókot nem tudja használni.</p>	<p>A végrehajtott szárítási menet nem volt elegendő az összes nedvesség eltávolításához a vákuumpumpa olajrendszeréből.</p> <p>A fiók egy órán keresztül bármely használathoz lezár.</p> <ul style="list-style-type: none"> ■ Egy óra várakozási idő után végezzen el egy szárítási folyamatot (lásd „Tisztítás és ápolás - Szárítási folyamat végrehajtása“ fejezet). Ügyeljen arra, hogy a vákuumkamra ne legyen nedves.

Mi a teendő, ha ...

Probléma	Ok és elhárítás
<p>Az ☺ érintőgomb világit. A vákuum alacsonyabb a megszokottnál.</p>	<p>Az élelmiszerek vákuumozása során nedvesség kerül a vákuum pumpa olajkeringésébe. Ez a vákuum fokozatok csökkentett teljesítményéhez vezethet.</p> <ul style="list-style-type: none"> ■ Végezzen el egy szárítási folyamatot (lásd „Tisztítás és ápolás - Szárítási folyamat végrehajtása“ fejezet).
<p>Az ☺ érintőgomb pirosan világit. Nem lehet elindítani a vákuumozási folyamatot.</p>	<p>Az élelmiszerek vákuumozása során nedvesség kerül a vákuum pumpa olajkeringésébe. Ha az ☺ érintőgomb pirosan világit, a fiók minden tovább használathoz le van zárva.</p> <ul style="list-style-type: none"> ■ Végezzen el egy szárítási folyamatot (lásd „Tisztítás és ápolás - Szárítási folyamat végrehajtása“ fejezet).
<p>Az üvegtetőn és a fiókban vékony olajréteg található.</p>	<p>A vákuumpumpában lévő olaj erősen felmelegedett.</p> <ul style="list-style-type: none"> ■ Tisztítsa meg és hűtse a fiókot 1 órán keresztül, mielőtt újra vákuumozni kezd. ■ Ha több vákuumozási folyamatot végez egymás után, mindig várjon legalább 2 percet két folyamat között. Így elkerülhető, hogy az olaj erősen felmelegedjen. ■ Ha továbbra is előfordul a probléma, forduljon az Ügyfélszolgálathoz.
<p>A vákuumozási folyamat két perc után megszakad. Hangjelzés szóllal meg, és a ⚠ piktogram pirosan világit.</p>	<p>A kívánt végső vákuumozást nem lehet elérni.</p> <ul style="list-style-type: none"> ■ Kapcsolja ki, majd ismét be a fiókot. ■ Indítsa el újra a vákuumozási folyamatot, adott esetben egy alacsonyabb vákuumozási fokozaton. <p>A fiók intenzív használata után a vákuumpumpában lévő olaj felmelegszik.</p> <ul style="list-style-type: none"> ■ Hűtse a fiókot 1 órán keresztül, mielőtt újra vákuumozni kezd. ■ Ha több vákuumozási folyamatot végez egymás után, mindig várjon legalább 2 percet két folyamat között. Így elkerülhető, hogy az olaj erősen felmelegedjen.

Probléma	Ok és elhárítás
<p>A vákuumozási folyamat 5 másodperc után megszakad. Megszólal egy hangjelzés, és pirosan világít a(z)  ellenőrzőlámpa.</p>	<p>Az üvegtető nem fekszik fel egyenletesen. Valamilyen tárgy, pl. a tasak széle vagy szennyeződés található a kamratömítés felfekvő felületén.</p> <ul style="list-style-type: none"> ■ Távolítsa el a tárgyat vagy a szennyeződést. ■ Csupkja le az üvegtetőt. ■ Enyhén nyomja meg 5 másodpercig az üvegtetőn található fekete háromszöget. <p>A kamratömítés nincs megfelelően a helyén.</p> <ul style="list-style-type: none"> ■ Nyomkodja meg a kamratömítést újból úgy, hogy mindenhol egyenletesen illeszkedjen. <p>A kamratömítésen sérülések láthatók, pl. repedések.</p> <ul style="list-style-type: none"> ■ A cseréhez hívja az ügyfélszolgálatot.
<p>Ledörzsölődési nyomok az előlap felső szélén.</p>	<p>A készülék be-, illetve kiszerezésekor a fiók felett ledörzsölődési nyomok keletkeztek.</p> <ul style="list-style-type: none"> ■ Óvatosan, kereskedelmi forgalomban kapható mosogatószivacs durvábbik felével távolítsa el a ledörzsölődési nyomokat.

Utólag vásárolható tartozékok

A Miele tartozékok és tisztító- és ápolószerek széles választékát kínálják a készülékekhez.

Ezeket a termékeket nagyon egyszerűen megrendelheti Miele webáruházban.

Ezeket a termékeket a Miele Ügyfélszolgálatánál (lásd ennek a használati utasításnak a végén) vagy a Miele szakkereskedőknél is megvásárolhatja.

Vákuumtasak

VB 1828 (50 darab)

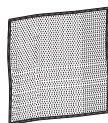
Folyékony és szilárd élelmiszerek tárolásához és szuvidálásához
180 x 280 mm (SzéxMa), 90°µm

VB 2435 (50 darab)

Folyékony és szilárd élelmiszerek tárolásához és szuvidálásához
240 x 350 mm (SzéxMa), 90°µm

Tisztító és ápolószerek

Mikroszálalás kendő



Ujjlenyomatok és enyhe szennyeződések eltávolítására

Kapcsolatfelvétel üzemzavarok esetén

Az olyan meghibásodások esetén, amelyet saját maga nem tud elhárítani, kérjük értesítse pl. a Miele szakkereskedőjét vagy a Miele Ügyfélszolgálatát.

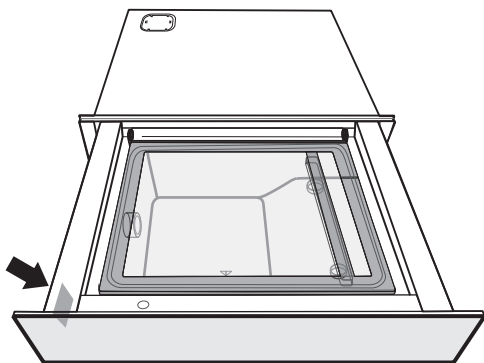
A Miele Ügyfélszolgálatához az interneten a www.miele.hu/service oldalon foglathat időpontot.

A Miele Ügyfélszolgálatának elérhetőségeit ennek a dokumentumnak a végén találja.

Az Ügyfélszolgálatnak adja meg a készüléke modellazonosítóját és gyártási számát (Fabr./SN/Nr.). Mindkét adatot az adattáblán találja meg.

Típustábla

A típustáblát itt találja:



Garancia

A garancia idő 2 év.

További információkat a mellékelt garancia feltételekben talál.

Biztonsági útmutatások a beépítéshez



A szakszerűtlen beépítés károkat okozhat.

A szakszerűtlen beépítés miatt a fiók és/vagy a kombinált készülék károsodhat.

A beépítést csak szakemberrel végeztesse el.

- ▶ A fiók adattábláján található csatlakoztatási adatoknak (frekvencia és feszültség) feltétlenül meg kell egyezniük a villamos hálózat adataival, hogy a fiók ne károsodjon. Hasonlítsa össze ezeket az adatokat csatlakoztatás előtt. Kétség esetén forduljon elektrotechnikai szakemberhez.
- ▶ A fiók beépítése után a konnektornak könnyen hozzáférhetőnek kell lennie.
- ▶ A fiókot csak a Miele által megadott készülékekkel kombinálva szabad beépíteni. Ha más készülékekkel kombinálja, megszűnik a garanciaigény, mivel a rendeltetésszerű használatra nyújtott garancia feltételei többé nem állnak fenn.
- ▶ A fiókot és a kombinált készüléket szilárd padlóra kell telepíteni. Biztosítani kell a két készülékhez szükséges teherbíró képességet.
- ▶ A kombinált készülék beszereléskor feltétlenül követni kell a mindenkori használati és szerelési utasításban megadott információkat.
- ▶ A fiókot úgy kell beépíteni, hogy
 - a vákuumkamrába be lehessen tekinteni. Csak így kerülhetők el a hegesztési felület vagy hegesztési varrat megérintéséből keletkező forrázások és égések.
 - a fiók teljes kihúzására és az üvegtető kinyitására elegendő hely legyen.

Útmutatások a beépítéshez

A fiók a következő Miele beépíthető készülékekkel kombinálható:

- minden sütő, melynek készülékelőlapja 595 mm széles
- minden gőzpároló, melynek készülékelőlapja 595 mm széles
- minden kávéfőző, melynek készülékelőlapja 595 mm széles
- minden mikrohullámú sütő, melynek készülékelőlapja 595 mm széles
- Dialog sütő, melynek készülékelőlapja 595 mm széles

Ha a fiókot egy másik készülékkel együtt szeretnénk beépíteni, további köztes aljzat beépítése nélkül ráállítható a készülék a fiókra.

Telepítés

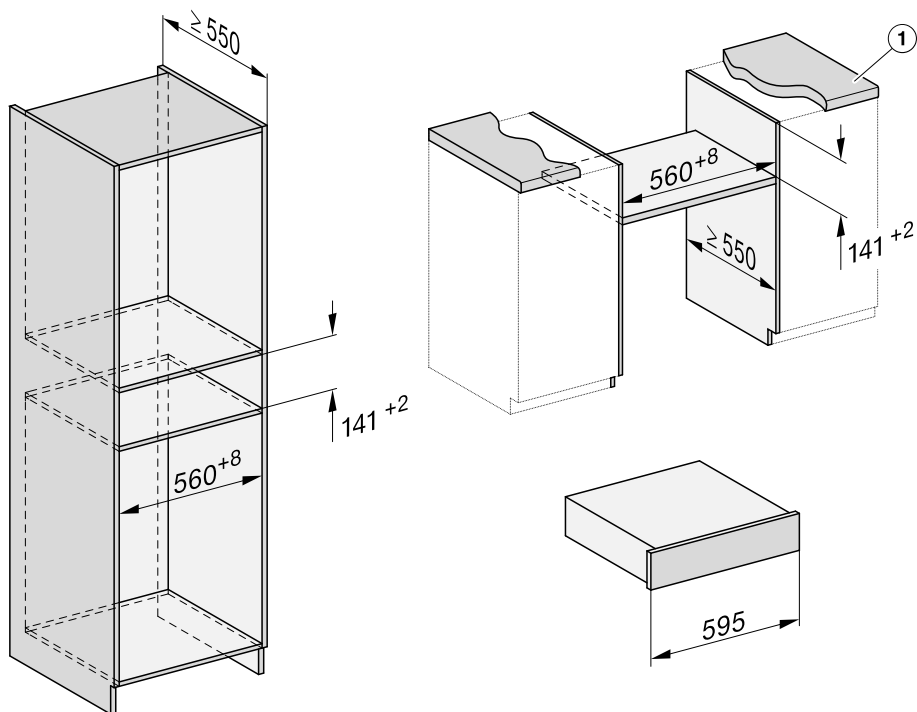
Beépítési méretek

Minden méret mm-ben van megadva.

Beépítés magas vagy alsó szekrénybe

A beépítő fülke mögött nem lehet szekrény hátfala.

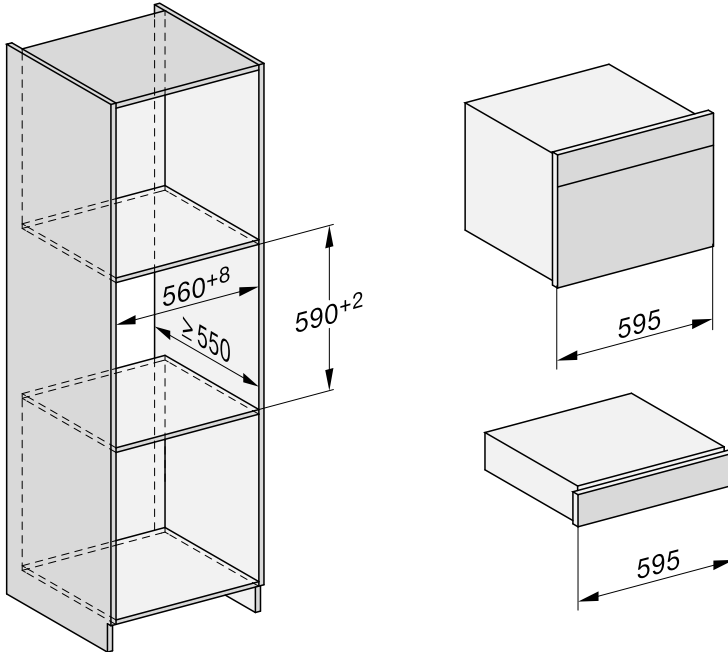
Ha a fiókot főzőlap alá kell beépíteni, vegye figyelembe a főzőlap beépítési útmutatóját, valamint a főzőlap beépítési magasságát.



① A munkalap túlnyúlása ≤ 29 mm

450 mm magas fülkékhez való kombinált készülék

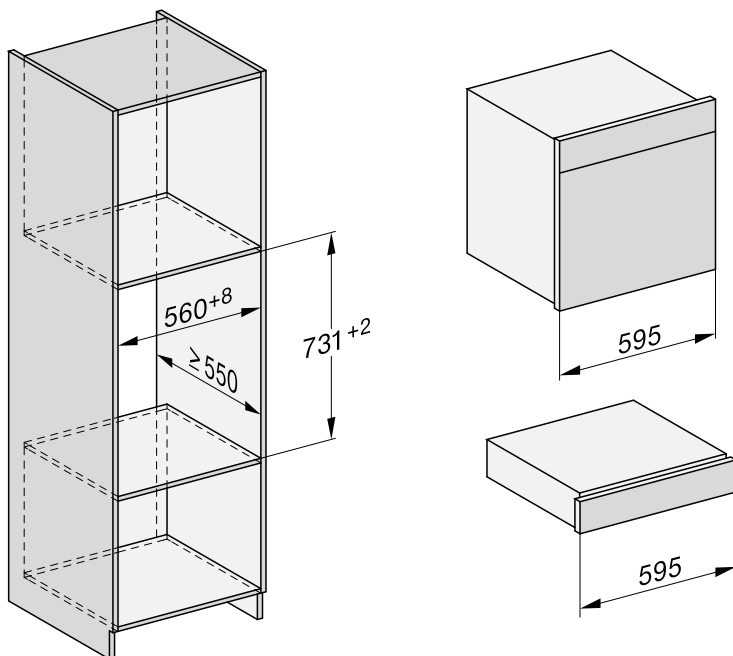
A beépítő fülke mögött nem lehet szekrény hátfala.



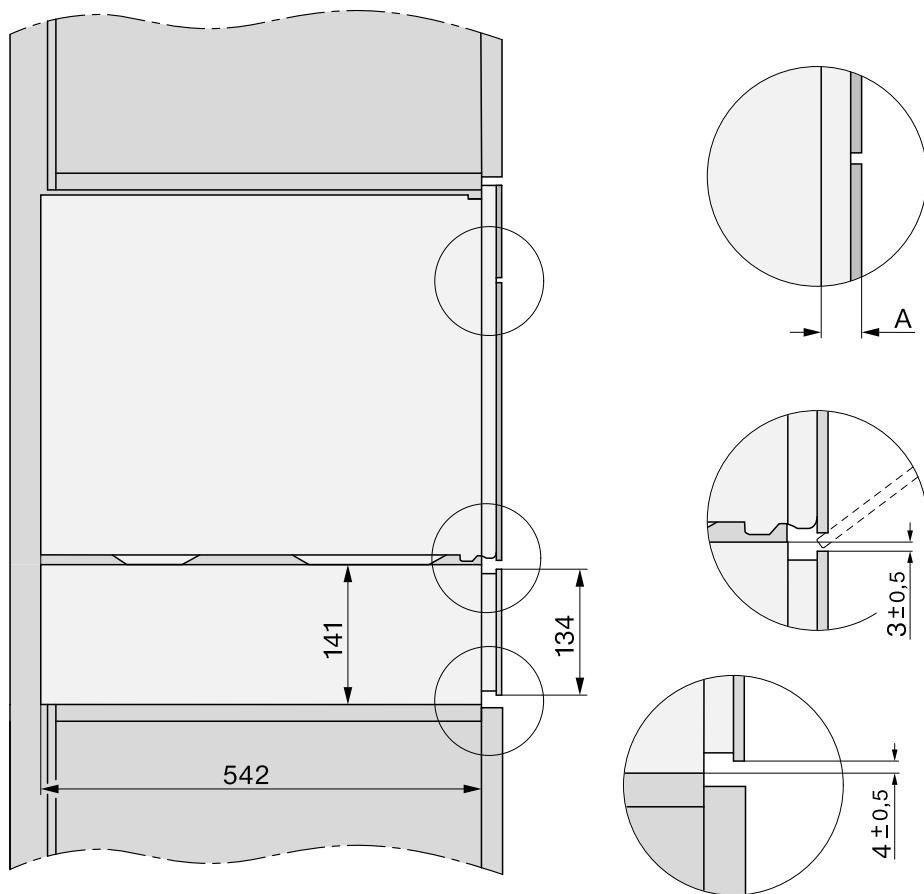
Telepítés

590 mm magas fülkékhez való kombinált készülék

A beépítő fülke mögött nem lehet szekrény hátfala.



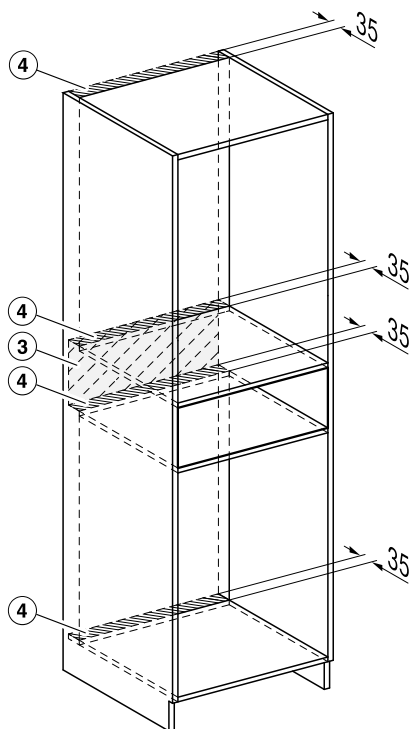
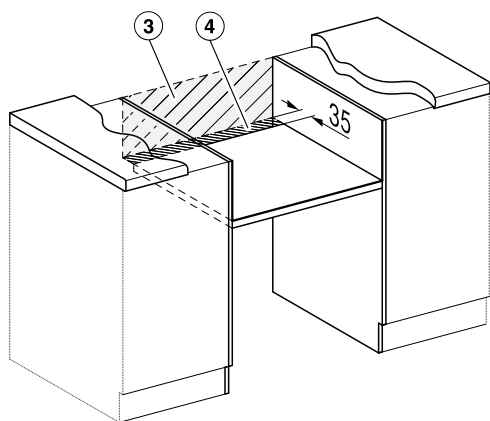
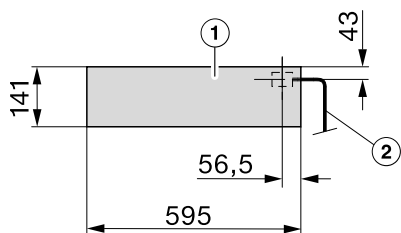
Oldalnézet



- A** EVS 7010: 22 mm
 EVS 7110: 23,3 mm

Telepítés

Csatlakozások és szellőzés



- ① Előlnézet
- ② Hálózati csatlakozóvezeték, $L = 2.200 \text{ mm}$
- ③ Nincs csatlakozó ezen a részen
- ④ Szellőzőkivágás min. $1\,800 \text{ mm}^2$

Beépítés

A fiókba egy olajos vákuumpumpa van beépítve.

Az olaj kifolyásának megakadályozásához a fiókot csak vízszintes pozícióban szállítsa és tárolja. Ne billentse meg a fiókot és ne állítsa soha a keskenyebb oldalára.

A fiók előkészítése

A biztonságos szállítás biztosításához a vákuum pumpa egy szállítási biztosítékkal van ellátva, amit a fiók beépítése előtt el kell távolítani. Szállítási biztosíték helyett a mellékelt levegőszűrő lesz beépítve.

A fiók hátoldalán további két biztosító csavar található, amelyek a fiók akaratlan kinyílását akadályozzák meg a szállításkor és a csomagolásból való kivétel során.

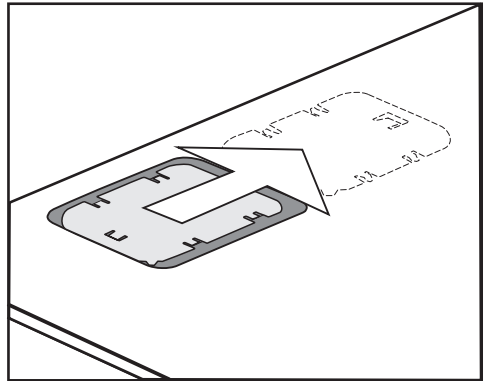
A fiók beépítése **előtt** feltétlenül építse be a levegőszűrőt, és távolítsa el a hátoldalon lévő biztonsági csavarokat.

A fiókot egyébként nem tudja beüzemelni, és adott esetben ismét ki kell vennie.

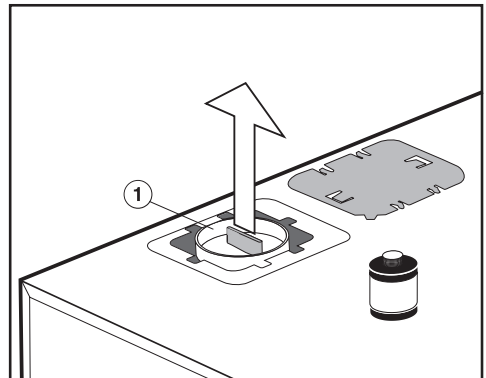
Őrizze meg a szállítási biztosítékot és a biztonsági csavarokat a fiók későbbi szállítása esetére.

A szállítási biztosítékot a fiók hátoldalán tudja rögzíteni.

Levegőszűrő beépítése és a biztonsági csavarok eltávolítása

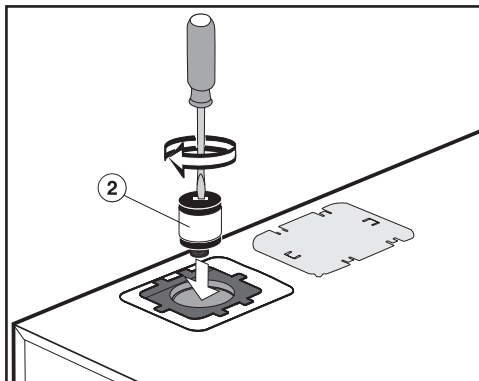


- Tolja el jobbra a borítást és vegye le.

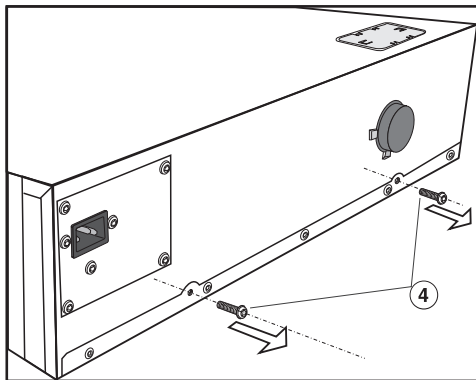


- Húzza le a piros szállítási biztosítékot ① felfelé, pl. egy kombinált fogóval.

Telepítés



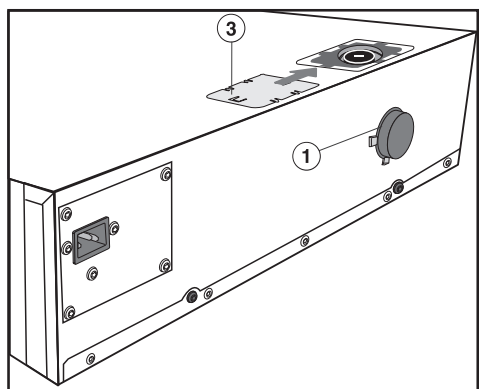
- Csavarja a levegőszűrőt (2) egy csavarhúzó segítségével a vákuumpumpára.



- Húzza ki a biztosító csavarokat (4) a fiók hátoldalán.


Az olaj kifolyhat a fiók szállításakor. A fiók szállítása **előtt** feltétlenül szerelje ki a levegőszűrőt (2), és zárja le a vákuum pumpát a szállítási biztosítókkal (1).

A levegőszűrő kiszérése és a szállítási biztosíték beépítése fordított sorrendben történik.



- A szállítási biztosítékot (1) a fiók hátoldalán rögzítse.
- Tegye vissza a borítást (3) a nyílásra.

A fiók beépítése

 A szakszerűtlen beépítés sérülést okozhat.

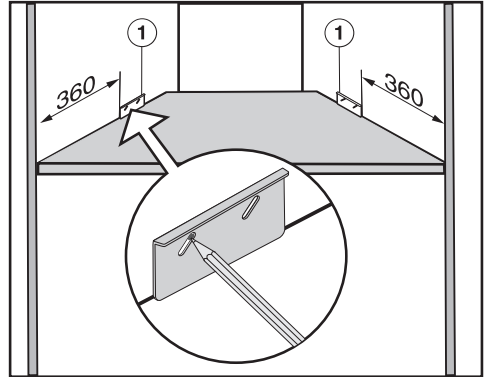
A fiók nehéz, és nyitott állapotban előre billen.

A beépítést egy másik személy segítségével végezze.

Tartsa zárva addig a fiókot, amíg a mellékelt billenésvédelem segítségével nem rögzítette a beépítőszekrény oldalfalához.

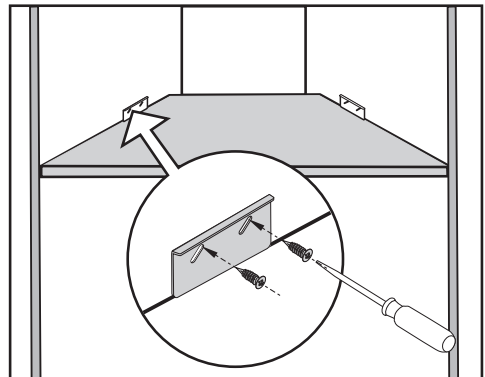
A fiók felállítási felületének tisztának és vízszintesnek kell lennie. Csak így garantált a szabályszerű működés.

A billenésvédelem beépítése



■ Mérje le a jobb és baloldali távolságot a beépítőszekrény oldalfalai mentén (lásd az ábrát).

■ Jelölje meg a legmagasabb pozíciót a billenésvédelem összes hosszú lyukában ①. Ügyeljen arra, hogy a billenésvédelem egy síkban legyen a szekrény aljával.

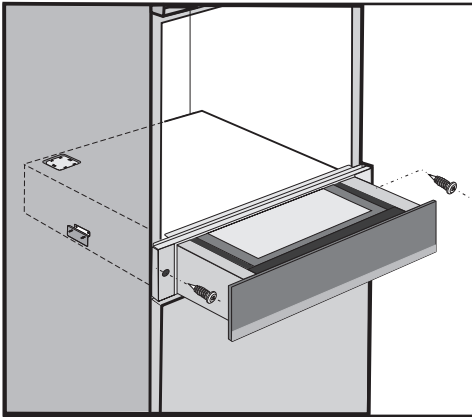


■ Rögzítse a billenésvédelmet a fiókhoz mellékelt négy csavarral (4 × 16 mm) a beépítőszekrény oldalfalán, a jobb és a bal oldalon.

Telepítés

A fiók beépítése és csatlakoztatása

- Ellenőrizze le, hogy a levegőszűrő be van-e építve, és a biztosítócsavarok a fiók hátoldaláról el lettek-e távolítva (lásd a „Telepítés“ c. fejezet „Beépítés“ c. szakaszát).
- Csatlakoztassa a fiókhoz a hálózati csatlakozóvezetékét.
- Tolja a zárt fiókot a beépítőszekrénybe. Ügyeljen arra, hogy a hálózati csatlakozóvezeték ne csípődjön be vagy ne sérüljön meg.
- Állítsa be vízszintbe a fiókot.



- Nyissa ki a fiókot, és rögzítse a két mellékelt facsavarral (3,5 × 25 mm) a beépítőszekrény oldalfalához, a jobb és a bal oldalon.
- Távolítsa el a habzivacs matricát az üvegtetőről.
- Távolítsa el a négy habzivacs matricát, amelyek az előlap hátoldalának jobb és bal oldalán találhatóak.
- Csatlakoztassa a fiókot az elektromos hálózatra.

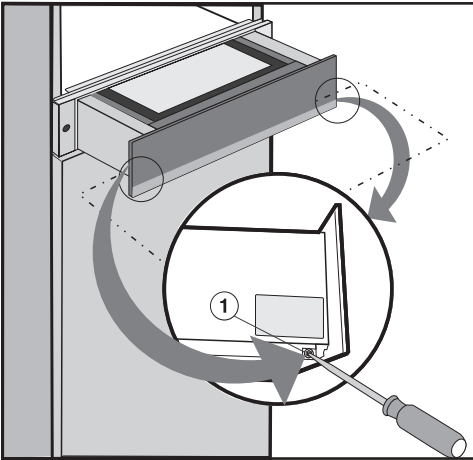
A fiók első csatlakoztatásakor vagy áramszünet után kb. tíz másodpercig teszt céljából (inicializálás) az összes érintógomb és kijelzőelem világít. Amint ezek kialudtak, használatba veheti a fiókot.

- Gondoskodjon arról, hogy az előlap felső széle ne dörzsölődhessen le a kombinált készülék beszerelése miatt.
- A mindenkori Használati és szerelési utasításban megadottaknak megfelelően szerelje be a kombinált készüléket.

A fiók előlapjának beállítása

A kombinált készülék beépítése után bizonyos esetekben előfordulhat, hogy be kell állítani a fiók előlapját, valamint a fiók és a kombinált készülék közötti rés méretét. Erre a célra a fiók előlapja mögött két csavar található, amellyel az előlap a fiók házán rögzítve van.


- Nyissa ki a fiókot.



- Oldja ki a rögzítőcsavarokat ① a fiók házánál jobbra és balra. Ne csavarja ki teljesen a csavarokat, mert egyébként az előlap leeshet.
- A beállítás és a készülékek közötti rés korrigálásához tolja a fiók frontját kicsit feljebb vagy lejjebb.
- Húzza meg ismét a rögzítőcsavarokat.

Elektromos csatlakozás

Javasoljuk, hogy a fiókot egy konnektoron keresztül csatlakoztassa az elektromos hálózathoz. Ezzel megkönnyíti az Ügyfélszolgálat munkáját. A fiók beépítése után a konnektornak könnyen hozzáférhetőnek kell lennie.

 A szakszerűtlen telepítési és karbantartási munkálatok vagy javítások sérülést okozhatnak.

A szakszerűtlen telepítési és karbantartási munkálatok vagy javítások veszélyeztethetik a felhasználót. Az ilyen veszélyekért a Miele nem vállalja a felelősséget.

Mielőtt nem lehet olyan károkért felelőssé tenni, amelyeket hiányzó, vagy szakadt védővezető okozott (pl. áramütés).

Ha a csatlakozó vezetékről eltávolították a dugaszoló csatlakozót, vagy ha a csatlakozó vezetékét nem látták el dugaszoló csatlakozóval, akkor a fiókot egy elektrotechnikai szakembernek kell a hálózatra csatlakoztatnia.

Ha a későbbiekben a konnektorhoz már nem fér hozzá a felhasználó, vagy állandó bekötést alakít ki, akkor a hálózati oldalról minden pólusra egy megszakító berendezést kell kialakítani. Megszakítóként min. 3 mm nyitású kapcsolót kell használni. Ilyen lehet a vezetékvédő kismegszakító, a relé és a biztosító. A szükséges csatlakoztatási adatokat az adattáblán találja meg. Ezeknek az adatoknak meg kell egyezniük az elektromos hálózat adataival.

A beszerelést követően biztosítani kell az üzemi szigeteléssel ellátott alkatrészek érintésvédelmét!

Összteljesítmény

Lásd az adattáblán


Csatlakoztatási adatok

A szükséges csatlakoztatási adatokat az adattáblán találja meg. Ezeknek az adatoknak meg kell egyezniük az elektromos hálózat adataival.

Hibaáram védőkapcsoló

A biztonság növelésére a VDE, ill. az ÖVE a fiók elé egy 30 mA kioldóáramú FI-áramvédőkapcsoló bekötését ajánlja.

Leválasztás a hálózatról

 A hálózati feszültség áramütést okozhat.

A szerelési és/vagy karbantartási munkák alatt a hálózati feszültség visszakapcsolása áramütéshez vezethet.

Leválasztás után biztosítsa a hálózatot a visszakapcsolás ellen.

Ha az áramkört le kell választania a hálózatról, a bekötés módjától függően tegye a következőt:

Olvadó biztosíték

- Vegye ki teljesen a biztosító betéteket a csavaros sapkákból.

Olvadó biztosíték helyére csavarható kismegszakító

- Az ellenőrző gombot (piros) addig kell nyomni, amíg a középső gomb (fekete) ki nem ugrik.

Kismegszakító

- Kismegszakító, legalább B vagy C típus: Állítsa a kapcsolót 1-ről (Be) 0-ra (Ki).

FI-áramvédőkapcsoló

- (Érintésvédelmi védőkapcsoló): A főkapcsolót 1-ről (Be) 0-ra (Ki) állítsa át, vagy nyomja meg az ellenőrző gombot.

Telepítés

Hálózati csatlakozókábel cseréje

A hálózati csatlakozókábel cseréjekor a H 05 VV-F kábeltípust megfelelő keresztmetszettel kell használni, amely a gyártónál vagy az Ügyfélszolgálatnál kapható.

Miele Kft.

H – 1022 Budapest

Alsó Törökvész út 2.

Tel: (06-1) 880-6400

Fax: (06-1) 880-6402

E-mail: info@miele.hu

Internet: www.miele.hu

Gyártó:**Miele & Cie. KG**

Carl-Miele-Straße 29

33332 Gütersloh

Németország

EVS 7010, EVS 7110

hu-HU

M.-Nr. 11 256 450 / 03